

WWW.SDS-INDUSTRIE.COM

... ✕ — — — ✕ ...

# SDS

## FERMETURES

— — — ● — — —

STORE SCREEN  
**HAVANA**

... ✕ — — — ✕ ...

PROTECTION SOLAIRE  
SOBRIÉTÉ / DESIGN

... ✕ ...



VOLETS ROULANTS - PORTES DE GARAGE - FERMETURES CONNECTÉES

WWW.SDS-INDUSTRIE.COM



STORE SCREEN  
**EXTÉRIEUR**

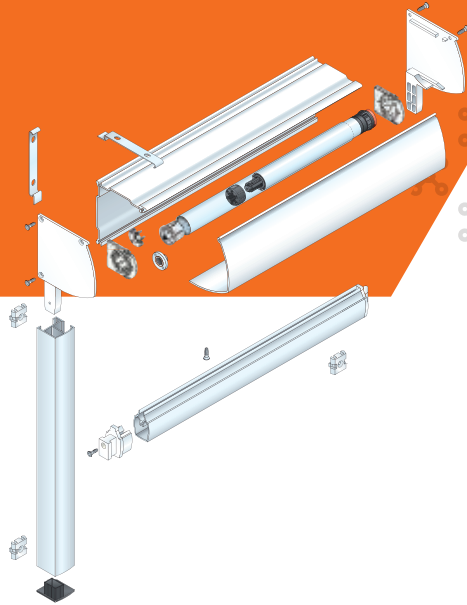
# HAVANA



VOLETS ROULANTS - PORTES DE GARAGE - FERMETURES CONNECTÉES

# HAVA NA

POUR UNE **PROTECTION SOLAIRE EFFICACE**



# HAVANA

## LES

Un design sobre et discret : avec ses profilés arrondis en aluminium extrudé, son caisson aux formes douces et son système de fixation sans vis apparente, Havana se fait très discret en intégrant la façade.

Installation simple et rapide : sans avoir à percer le coffre ou les coulisses, Havana se fixe directement sur des supports à installer sur la menuiserie ou la maçonnerie. Ce système permet une installation esthétique, rapide et solide. De multiples combinaisons possibles, grâce aux profilés en aluminium qui peuvent être laqués dans toutes les teintes RAL (nous consulter).



### Caractéristiques techniques :

- Caisson : 65 ou 85 mm
- Barre de charge et profilés caissons en **aluminium extrudé**
- Guidage par coulisses en **aluminium extrudé**
- **Consoles en aluminium** laqué
- Fixation du caisson et des coulisses sur clips
- **Dimensions maximum L 2500mm x H 3000 mm**

## LE CHOIX DU TYPE DE MANŒUVRE

Dans sa version standard, HAVANA est un store extérieur motorisé (Moteurs tubulaires CHERUBINI). Pour plus de confort, nous recommandons une commande radio, afin de faciliter la centralisation ou l'automatisation du mouvement des stores en fonction du degré d'ensoleillement. Une manœuvre manuelle est aussi proposée.

FILAIRE



RADIO



TREUIL



**CHERUBINI**  
tocco italiano dal 1947





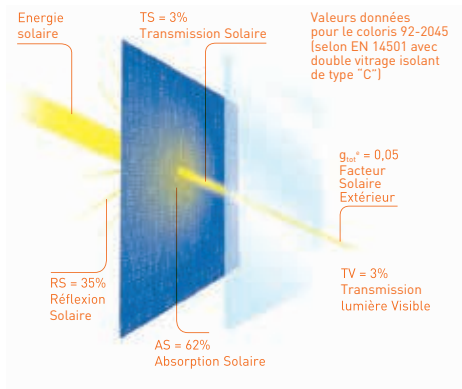
STORE SCREEN  
**EXTERIEUR**

**PRINCIPES  
D'OCCULTATION**





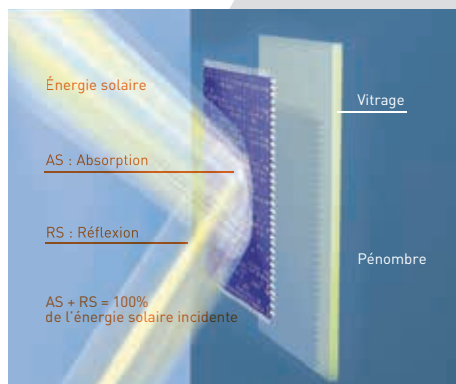
## SCHÉMAS D'OCCULTATION



## SOLTIS 92

### TOILE SEMI-OCCULTANTE

Les toiles SOLTIS 92 à occultation partielle offrent une transparence naturelle et protègent contre tout phénomène d'éblouissement.



## SOLTIS B92

### TOILE OCCULTANTE

Les toiles SOLTIS B92 permettent d'obtenir une opacité totale : aucune transmission détectable de lumière visible, de rayons infrarouges ou d'UV.



## ISOLATION THERMIQUE

Véritables boucliers thermiques, les toiles régulent l'effet chauffant du soleil et limitent l'effet de serre. Elles permettent de réduire l'utilisation de la climatisation et les dépenses énergétiques des bâtiments.



WWW.SDS-INDUSTRIE.COM

STORE SCREEN  
**EXTÉRIEUR**

**HAVANA ZIP**

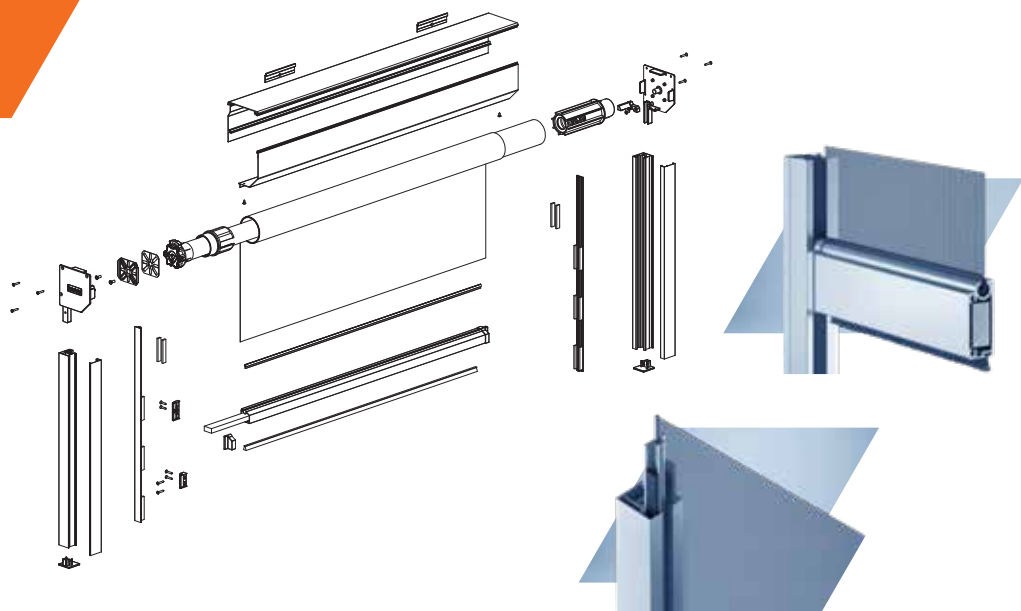


VOLETS ROULANTS - PORTES DE GARAGE - FERMETURES CONNECTÉES

# HAVA NA ZIP



**PROTECTION SOLAIRE À HAUTE RÉSISTANCE AU VENT**



# HAVANA ZIP

## LES

Havana Zip est adapté à de nombreuses situations de montage, tant en résidence particulière qu'en zone industrielle. Grâce à la technologie de fermeture à glissière, le système peut affronter des vents pouvant atteindre 145 km/h.

Havana Zip permet de couvrir sans problèmes des surfaces vitrées jusqu'à 15 m<sup>2</sup>

Les matériaux de haute qualité employés confèrent à ce système non seulement une haute résistance au vent, mais également une durée de vie exceptionnelle.



### Caractéristiques techniques :

- Caisson : 125 mm
- Barre de charge et profils caissons en **aluminium extrudé**
- Guidage par coulisses en **aluminium extrudé avec fermeture à glissière.**
- **Consoles en aluminium laqué**
- Fixation du caisson et des coulisses sur clips
- **Dimensions maximum L 5000 mm x H 3000 mm**

## PACK RADIO STANDARD

### MOTEUR RADIO SOMFY



### POUR UNE MAISON CONNECTÉE



TaHoma®

CONNEXOON





STORE SCREEN



# HAVANA



PROTECTION SOLAIRE  
SOBRIÉTÉ / DESIGN



VOLETS ROULANTS - PORTES DE GARAGE - FERMETURES CONNECTÉES

2, avenue de Guitayne 33610 Canéjan  
11, rue Jacqueline Auriol 63000 Clermont-Ferrand  
[www.sds-industrie.com](http://www.sds-industrie.com)

# COLORIS, COFFRES, COULISSES ET BARRE DE CHARGE

Standard Blanc 9016, autres coloris RAL en option.

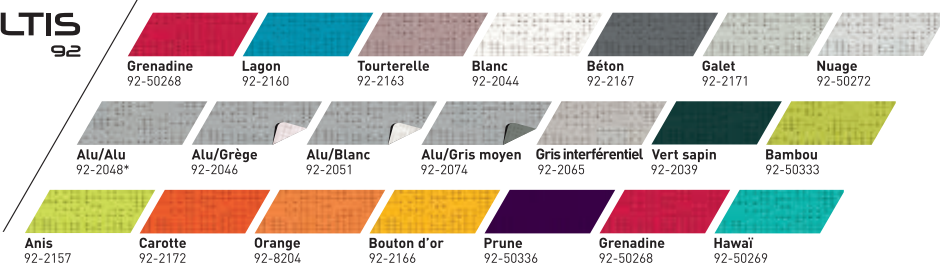
# COU LEUR

## CHOIX DES COULEURS DE TOILE

### SOLTIS B92



### SOLTIS 92



Autres couleurs disponibles : nous consulter.

Autres toiles disponibles : Sergé 600. Nous consulter pour échantillons.



**SDS AQUITAINE**    **SDS AUVERGNE**

Tél. 05 56 84 80 00 / Fax : 05 56 84 90 58  
2, avenue de Guitayne 33610 Canéjan

Tél. 04 73 84 04 20 / Fax : 04 73 84 04 19  
11, rue Jacqueline Auriol 63000 Clermont-Ferrand